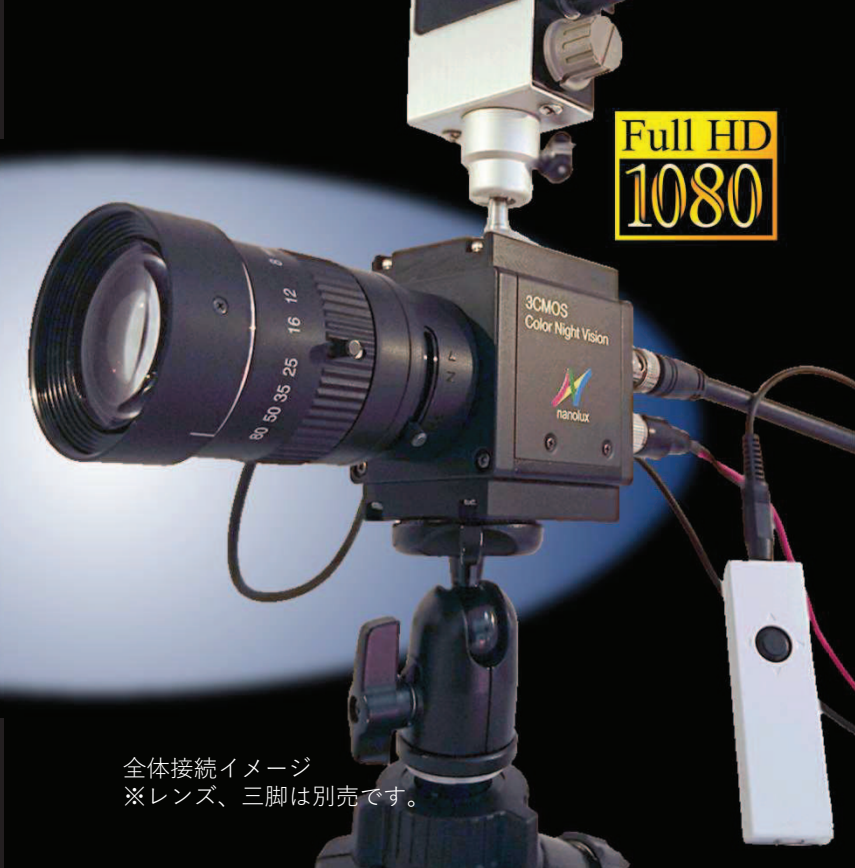


## ナノルクス特許によるカラー暗視撮影 必要機材をキット化し技術検証・評価を容易に実施可能



### カメラと投光器をキット化

このデモキットで当社カラー暗視技術の検証・評価が手軽に行えます。※1

### ゼロルクス環境下でカラー撮影実現

当社特許により真っ暗闇（ゼロルクス環境）でもカラー画像で被写体を捉えることができます。  
ナイト用としてもデイ用としても使える両用カメラです。

### 3板フルHDカラーカメラ

1/1.8型グローバルシャッター方式のソニー製CMOSイメージセンサIMX265を搭載したフルHD 3板カラーカメラです。近赤外波長領域にすぐれた感度をもつため、高フレームレートでも十分なS/Nを確保できます。  
プリズム分光方式による3板カメラを小型筐体で実現しました。開発パートナーのシーアイエス社Clairvu画像処理を採用し、当社画像処理を加え高画質を実現しました。

### 小型赤外線投光器を同梱

当社技術の検証・評価に適した小型・軽量の投光器を同梱しています。発光強度を波長ごとに調整できます。  
カメラとの固定用に専用固定部品類も付属しています。

### 専用リモコンでの操作可能

本機の設定および操作は同梱の専用リモコンでOSD(オンスクリーンディスプレイ)を確認しながら行えます。  
さらに、リモコンとパソコンを付属USBケーブルで接続すればシリアル通信でより多くの本機設定をコントロールできます。

### Cマウント採用

広角から望遠までお客様のさまざまな用途や環境に応じて豊富なレンズバリエーションからお選びいただけます。※2

### SDI映像出力

業務用映像機器で広く使われているSDI規格に準拠しています。お客様で使用実績あるモニターやキャプチャ機器を広く接続いただけます。さらに、RAW出力にも対応しています。※3

### その他の機能

- デイ/ナイトモード自動切換え
- 露出系連動制御 DCアイリス～シャッタースピード～ゲイン
- 多彩なホワイトバランス設定 プリセット値およびオート多数
- フリッカーキャンセル
- 多くの画質調整項目 輪郭補正、色飽和度等
- カメラ設定のセーブとロード
- LTC タイムコード挿入

※1 レンズは別売です。お客様の使用条件に合うレンズをご用意ください。  
但しトライアル用レンズを準備していますので販売元にお問合せください。

※2 望遠撮影時に後玉側のレンズ玉飛び出しが無いものを選定してください。

※3 RAW出力に関する詳細内容は弊社お問い合わせ窓口までご相談下さい。

## ■ 主な仕様 カメラ部

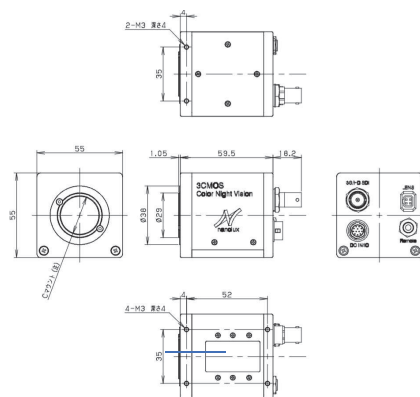
型名	NLX-PH001-C
センサ	ソニー製1/1.8型 CMOS センサ IMX265 3板 グローバルシャッター 有効画素 2064(H) × 1544(V) 画素サイズ 3.45 μm(H) × 3.45 μm(V)
プリズム	1/1.8 インチ用色分解プリズム 特性 可視光：RGB 近赤外：3波長バンドパス
映像出力画素数	1080p,1080i：1920(H) × 1080(V)
アスペクト比	16：9
映像出力フォーマット	1920 x 1080p @60fps(Level A, Level B) 3G-SDI 1920 x 1080p @30fps 3G-SDI 1920 x 1080i @59.94fps HD-SDI RAW出力対応 ※弊社お問い合わせ窓口まで
映像方式	3G-SDI/HD-SDI：Y/Pb/Pr(4:2:2 10bit) BNC 75Ω終端
ゲイン設定	マニュアル、オート 共に0dB～48dB
シャッタースピード	マニュアル、オート 共に 1/13600s～1/25s オートは上限下限設定可能 *1/60sより低速の シャッターは映像出力フレームレートにより制限され ます。
ホワイトバランス	オート、オート(屋外)、プリセット7種、マニ ュアル、ユーザプリセット1～5、ワンプッシュ
フリッカーキャンセル	対応 オン/オフ機能あり
画質調整	輪郭補正、色飽和度調整、コントラスト、ダイ ナミックレンジ、ペダスタル、カラーバランス
IRカットフィルター	非搭載
レンズ制御	DCアイリス用端子あり
カメラ設定保存/読出	可能
LTC	対応
電源電圧	DC+9～+15V
消費電力	Typ. 6W
外形寸法	55mm × 55mm × 60mm
質量	250 g (本体のみ)
レンズマウント	C マウント
使用環境条件	動作温度 -5～+45℃、湿度 20～80%RH 但し結露なきこと。

## 投光器部

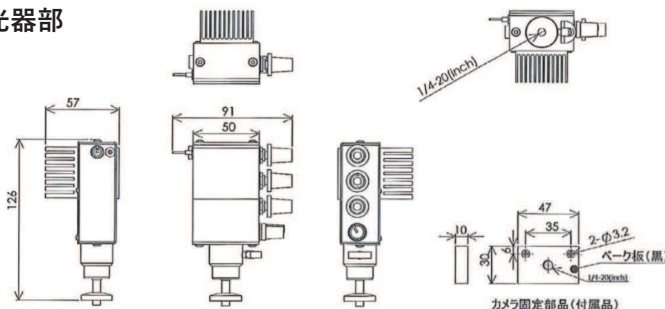
型名	NLX-PH001-L
波長範囲	IR1：800±10nm IR2：870±10nm IR3：940±10nm
発光総強度	250(μW/cm <sup>2</sup> ) 700nm～1000nm 測定距離 0.5m
強度波長バランス	IR1：IR2：IR3 = 1：2：6
強度調光範囲	IR1：IR2：IR3 それぞれ個別にかつ全体強度も 0%～100%の範囲で調整可能
ビーム開き	36° ±9°
電源電圧	DC+12V
消費電力	Typ. 6.5W
外形寸法	91mm × 126mm × 57mm (ネジ部含まず)
質量	205 g (本体のみ)
使用環境条件	カメラ部に準じる

## ■ 外形寸法図 カメラ部

単位：mm



## 投光器部



## ■ 同梱品

- カメラ取扱説明書  
(保証書記載あり)
- 投光器取扱説明書



- カメラ本体
- カメラ用ACアダプター
- 三脚座 (ネジ4本付)
- カメラ設定用リモコン
- リモコン接続用ミニプラグ
- シリアル通信用USBケーブル



- 投光器および付属品
- 投光器用ACアダプター
- カメラ固定部品

レンズ、IRカットフィルター等の光学フィルター、  
モニターやキャプチャー機器は同梱していません。  
お客様の使用条件に合うものをそれぞれご用意ください。

## ⚠ 安全に関する注意

お客様に製品を安全にお使いいただくため、使用前に必ず「取扱説明書」をよくお読みください。

### カタログ上の注意

- 掲載の製品写真色調は実物とは異なる場合があります。 ■仕様および外形寸法図は予告なく変更することがあります。
- 記載されている会社名、製品名、固有名称は各社の商標または登録商標です。あらかじめご了承ください。

### 製品についての注意

- 本製品の保証内容は、カメラ取扱説明書「はじめに」の「保証について」に記載しています。製品をご使用になる前にご確認ください。本製品の故障の際には、保証期間の内外に関わらず弊社窓口にご連絡ください。

ナノルクスWEBサイト

<http://www.nanolux.co.jp/>

製品や弊社技術、購入に関するお問合せ

株式会社ナノルクス 〒305-0047 茨城県つくば市千現2-1-6

電話 050-3558-7115

E-mail info@nanolux.co.jp

受付時間：月～金 9：00～18：00 (祝日、年末年始を除く)

2018.5

このカタログの内容は2018年5月末現在のものです。